

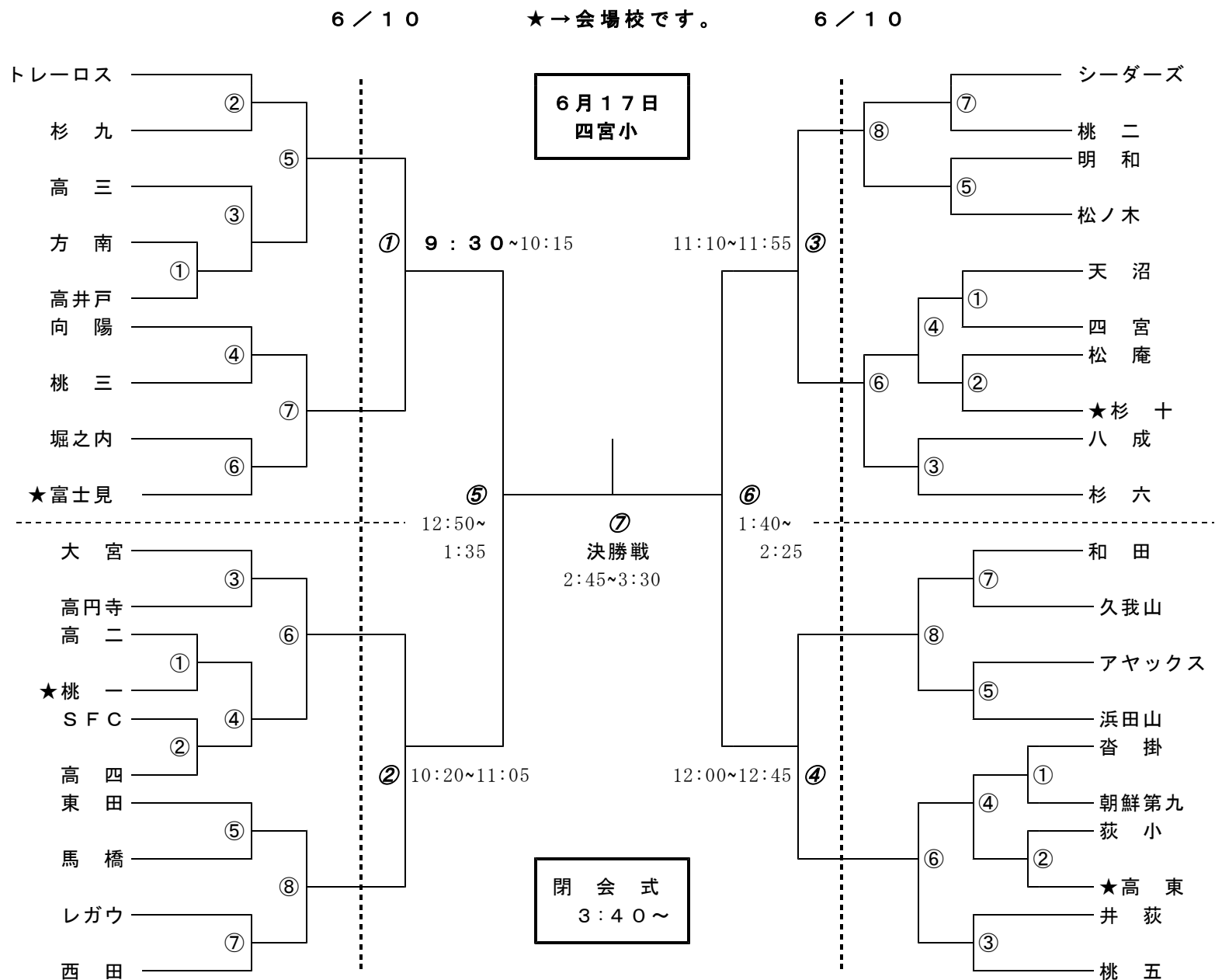
第36回 平成30年度LC旗争奪杉並区少年サッカー大会

- ※日程 → 平成30年6月10日(日) ⇒ ベスト8決定まで。  
平成30年6月17日(日) ⇒ 決勝戦まで。
- ※参加資格 → 杉並少年サッカー連盟に加盟しているチーム。
- ※試合形式 → トーナメント戦、20分 - 5分 - 20分
- ※勝敗 → 同点の場合は5人ずつのPK戦、それでも同点の場合はサドンデス方式。  
決勝戦のみ5分 - 5分の延長戦をする。それでも同点の場合はPK戦⇨サドンデス。
- ※時程 (6月17日については、下記の対戦表の丸つき数字を参照して下さい)

6月10日(日) の時程	① 9:15~10:00	④ 11:45~12:30	⑦ 2:15~3:00
	② 10:05~10:50	⑤ 12:35~1:20	⑧ 3:15~4:00
	③ 10:55~11:40	⑥ 1:25~2:10	

- ※注意事項 ● 予選第1試合の審判は、第3試合の両チームが2名ずつ出し合い行う。以後は、前試合の勝ちチームが主審と予備審・負けチームが副審を行うことを原則とします。どうしてもできない場合は、会場責任者まで申し出て、ブロック内で協力して運営して下さい。なお、小学生と中学生には絶対に副審をさせないで下さい。
- 各予選会場の最終試合の審判は、その前の試合で負けた両チームが協力して行って下さい。
- 中止の場合はできるだけ早く連絡をしますが、間に合わない場合もあります。連絡のない場合は、どんな天気でも会場まで来てください。会場校への問い合わせは厳禁です。

※会場校★→高東小・桃一小・杉十小・富士見丘小(予選会場)、四宮小(決勝会場)



- ※不参加チーム ⇨ 済美
- ※昨年度優勝の「杉並シーダーズSC」は、17日決勝当日に「優勝旗」を持ってきて下さい。
- ★不明な点は、新川(あらかわ)まで問い合わせ下さい。電話090-4376-3321

