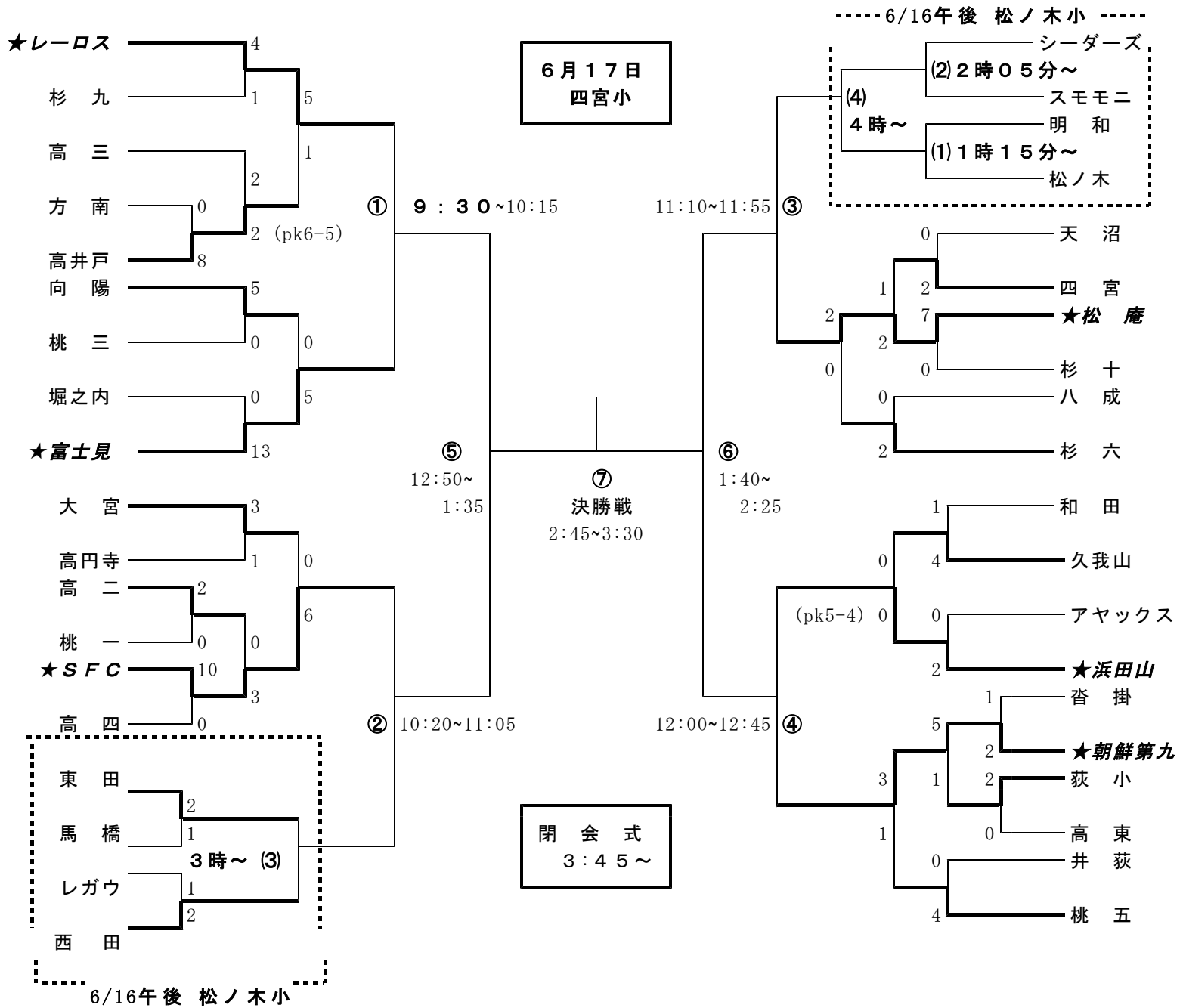


第36回平成30度LC旗少年サッカー大会中間報告

関係各位

平成30年6月12日
杉並少年サッカー連盟
会長 内田 裕司

※6月10日に、LC旗の予選が4会場で行われました。雨天のため、下記のところまでの消化となりました。各会場のご協力に感謝いたします。関係チームは下記ご覧になり、気持ちよく大会運営ができるよう、ご協力をお願いいたします。(6/16の対戦が終了しない場合、別紙第2案の通りとなります。)



~~~~~ 6月17日(日)・四宮会場 ~~~~~

| (試合時間)   | (主 審)・(副 審)      |
|----------|------------------|
| ① 9:30～  | 本部審判部 ③両者(松庵・未定) |
| ② 10:20～ | 本部審判部 ①の敗者       |
| ③ 11:10～ | 本部審判部 ②の敗者       |
| ④ 12:00～ | 本部審判部 ③の敗者       |
| ⑤ 12:50～ | 本部審判部 ④の敗者       |
| ⑥ 13:40～ | 本部審判部 ⑤の敗者       |
| ⑦ 14:45～ | 本部審判部            |

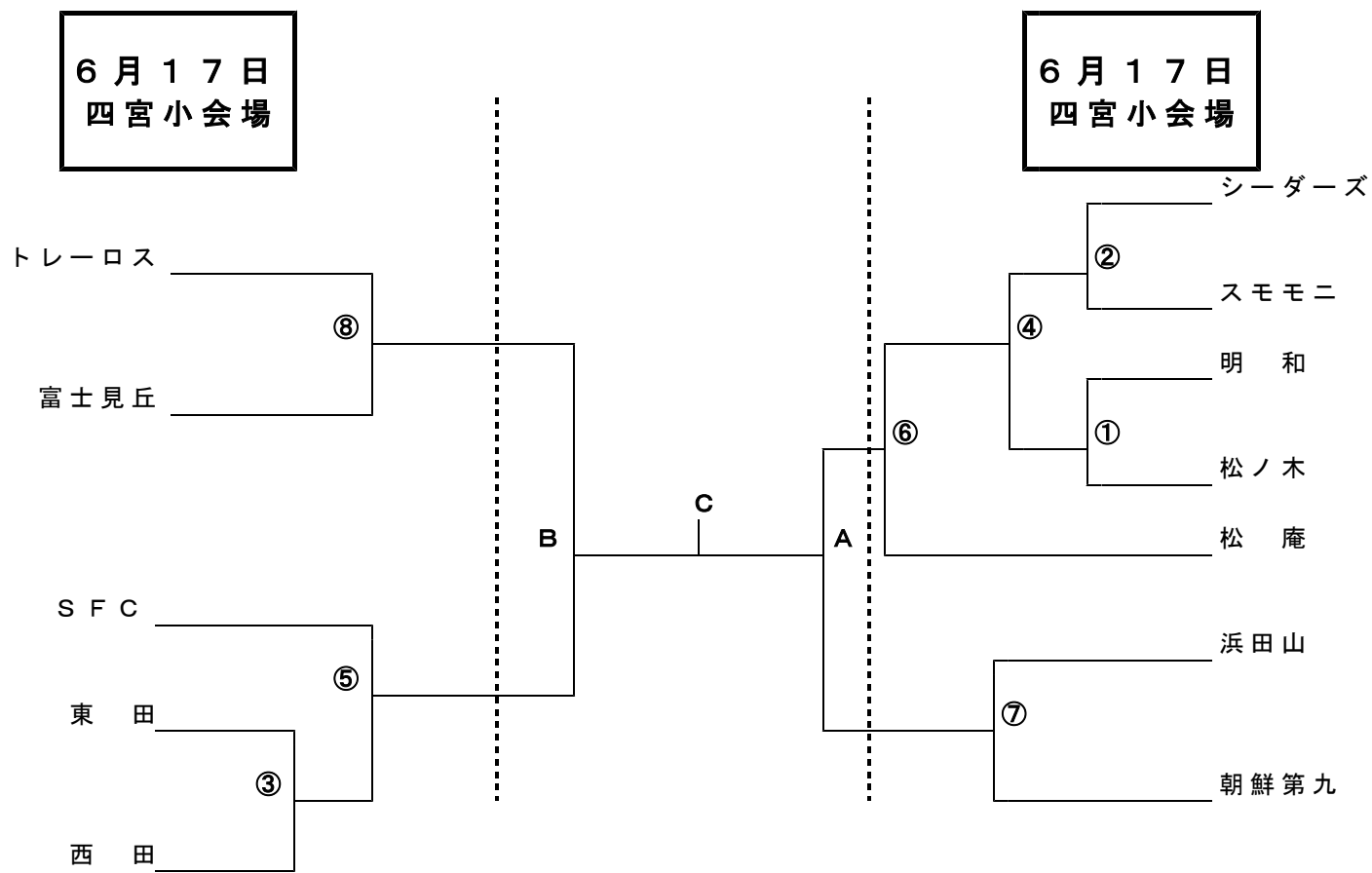
(注意事項) ・四宮会場は、9時00分より入場できます。(第①試合の両チームはアップをしておく)  
・自動車で来場し、学校の周囲に違法駐車したり観戦したりするのは、絶対にお止め下さい。  
・自転車の止め方や会場の使用方法等については、常識を守り、会場校の指示に従って下さい。

(お願い)

※①と②の4チーム(トレロス・富士見・SFC・未定)は、17(日)9時までに四宮小へ集合し、会場作りのお手伝いをお願いします。各チーム2人出していただけると助かります。  
★不明な点は、新川(あらかわ)まで問い合わせ下さい。電話090-4376-3321

第 3 6 回 平 成 3 0 度 L C 旗 少 年 サ ッ カ ー 大 会

(第 2 案) ⇒ 6 / 1 6 の 予 選 が 未 消 化 の 場 合



| (試合時間)   | (主 審・副 審)    |
|----------|--------------|
| ① 10:00~ | ③ 両者 (東田・西田) |
| ② 10:50~ | ① の敗者        |
| ③ 11:40~ | ② の敗者        |
| ④ 12:30~ | ③ の敗者        |
| ⑤ 13:20~ | ④ の敗者        |
| ⑥ 14:10~ | ⑤ の敗者        |
| ⑦ 15:00~ | ⑥ の敗者        |
| ⑧ 15:50~ | ⑦ の敗者        |

(注意事項) ・四宮会場は、9時15分より入場できます。  
 ・自動車で来場し、学校の周囲に違法駐車したり観戦したりするのは、絶対にお止め下さい。  
 ・自転車の止め方や会場の使用方法等については、常識を守り会場校の指示に従って下さい。

(お願い) ①と②の4チーム(シーダーズ・スモモニ・明和・松ノ木)は、17(日)9時までに四宮小へ集合し会場作りのお手伝いをお願いします。各チーム2人出していただけると助かります。

★不明な点は、新川(あらかわ)まで問い合わせ下さい。電話090-4376-3321

A・B・C(準決勝と決勝)については、曜日と会場が決まり次第 関係各位に連絡いたします。