

令和3年度第33回杉並区民体育祭少年サッカー大会 (変更版②)

杉並少年サッカー連盟加盟チーム各位

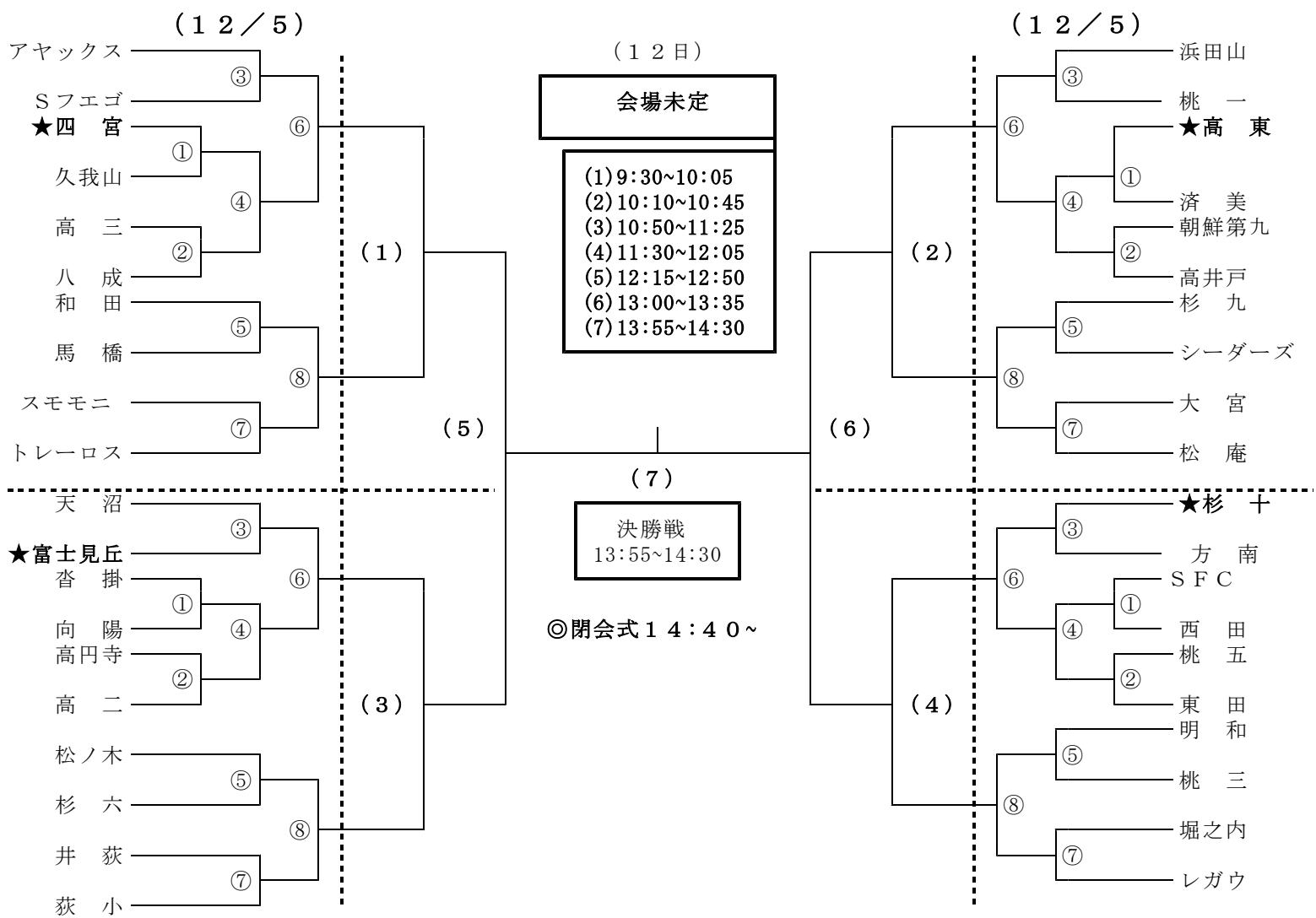
令和3年10月1日
少年サッカー連盟会長 内田 裕司

- *日程 ・ 令和3年 **12/5(日)** → ベスト8決定まで。 **12月12日(日)** → 決勝戦まで
- *参加資格 ・ 杉並少年サッカー連盟に加盟しているチーム。(会場未定)
- *試合形式 ・ トーナメント戦 15分 - 5分 - 15分 (8人制)
- *勝敗 ・ 同点の場合は5人によるP、K戦 → サドンデス
決勝戦のみ5分 - 5分の延長戦 (Gゴール) → P、K戦 → サドンデス
- *時程

☆ 12/5(日)	⇒	① 9:30~10:05	⑤ 12:10~12:45	●連続の試合の場合は 15分以上あけて 対戦させて下さい。
		② 10:10~10:45	⑥ 12:50~1:25	
		③ 10:50~11:25	⑦ 1:30~2:05	
		④ 11:30~12:05	⑧ 2:25~3:00	

- *注意 ● **予選第1試合の審判は、第3試合の両チームが2名ずつ出し合う。**以後は、前試合の勝ちチームが次の試合の主審と予備審を、負けチームが副審を行うことを原則とする。どうしてもできない場合は、会場責任者まで申し出て、ブロック内で処理して下さい。
- 小・中学生に副審をさせないで下さい。
- 中止の場合は連絡をしますが、原則的にはどんな天候でも会場まで来て下さい。会場への電話による問い合わせは絶対にしないで下さい。
- 会場に自動車を止めることはできません。自動車使用は止めて下さい。
- 予選が中止になった場合は、どの山も、12月5日(日)までにベスト8を決めておいて下さい。

(会場) → ★印 四宮小・高東小・富士見小・杉十小・決勝会場未定



※昨年度優勝の「トレーロス」は、12日の決勝トーナメント当日に、持ち回りの優勝カップをご持参下さい。